

A photograph of a person showering, seen from behind. Water is spraying from a showerhead at the top of the frame. The person's hands are on their hair. The background is bright and slightly blurred, suggesting a shower stall. A blue rounded rectangle is overlaid in the top left corner containing text.

**Tuboplus**

Más y mejor agua  
en perfecta conducción.

# Unión por Termofusión que garantiza cero fugas



Para exteriores



Para exteriores



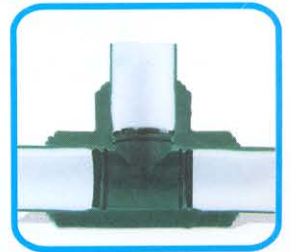
Ahorra



Mejor

## AB Antibacterias

- Los plásticos AB Antibacterias neutralizan toda bacteria que entra en contacto con la superficie interior de la tubería Tuboplus.
- No transmite olor ni sabor al agua.
- Mejora la calidad del agua.



## UV para exteriores

- Es la única tubería que cuenta con protección UV para exteriores.
- No necesita cubrirse o forrarse con cintas.
- Duración garantizada mínima de 30 años a la intemperie.
- No se degrada ni se cuartea.





# Más y mejor agua en perfecta conducción



Ahorra



Mejor

## Beneficios para el consumidor final

- Plásticos AB Antibacterias, con los cuales las bacterias no se reproducen.
- Cero fugas gracias a su sistema de Termofusión, que crea uniones de una sola pieza.
- No se oxida, lo que evita la acumulación de sarros.
- Ahorro de gas y agua por sus propiedades térmicas.
- Agua caliente más rápido y por más tiempo.
- Tienen una duración hasta de 100 años de vida útil.

## Beneficios para el constructor / instalador

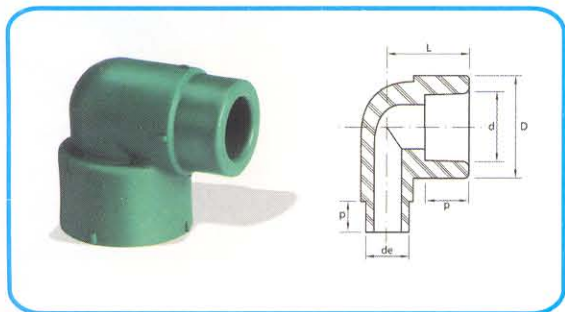
- Cero retrabajos al garantizar cero fugas por la seguridad de sus uniones.
- Ahorro comprobado por su precio competitivo. (El mejor costo-beneficio).
- Cero horas extras por su facilidad de instalación (unión por Termofusión).
- Un solo sistema que resiste temperaturas extremas. (5°C a 95°C).
- Tubería que no se tapa, gracias a su materia prima PP-R y a su acabado tipo espejo.
- Avance de obra por su alta resistencia a los impactos.
- Mayor vida útil al poder exponerlo al sol, por su capa UV.
- Garantía de calidad e innovación con el respaldo tecnológico, capacitación y servicio técnico de Rotoplas.
- La línea más completa en diámetros y conexiones.
- Certificado bajo la norma mexicana NMX-E226/2-1998-SCFI.
- Lo encuentras con el distribuidor Rotoplas más cercano.



Para exteriores

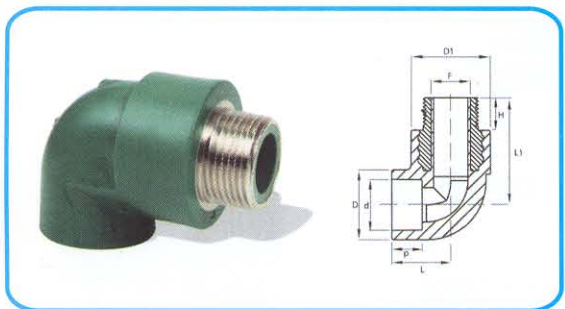
**Tuboplus**  
Rotoplas

# Más y mejor agua en perfecta conducción



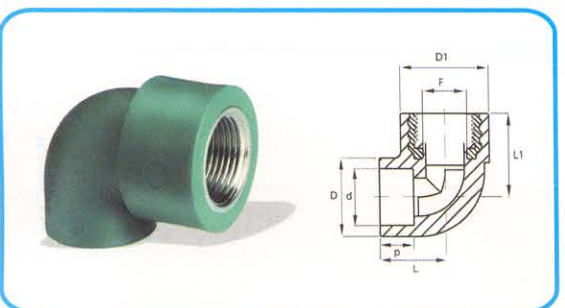
## Codo macho-hembra 90°

Código	d-de	D	p	L	Peso(g)
08092090020	20	30	16	27	18
08092090025	25	34	18	31	23



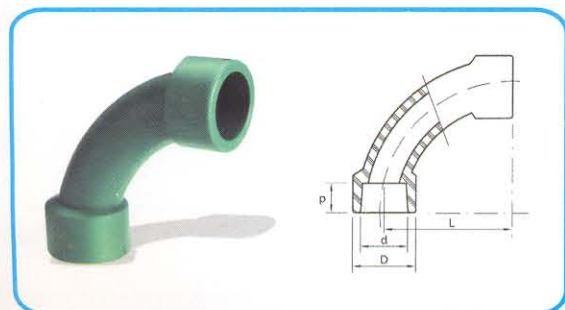
## Codo 90° con rosca macho

Código	d	F	D	D1	p	L	L1	H	Peso
08092020015	20 x 1/2		30	33	16	27	31	14	100
08092025015	25 x 1/2		36	40	18	30	37	14	122
08092025020	25 x 3/4		36	43	18	31	37	17	161
08092032015	32 x 1/2		43	49	20	35	47	14	171
08092032020	32 x 3/4		43	49	20	35	47	17	208
08092032025	32 x 1		43	49	20	35	47	20	296



## Codo 90° con rosca hembra

Código	d	F	D	D1	p	L	L1	Peso
08091020015	20 x 1/2		30	33	16	27	31	74
08091025015	25 x 1/2		36	40	18	30	37	86
08091025020	25 x 3/4		36	43	18	31	37	106
08091032015	32 x 1/2		43	49	20	35	47	135
08091020020	32 x 3/4		43	49	20	35	47	153
08091020025	32 x 1		43	49	20	35	47	182



## Curva 90°

Código	d	D	p	L	Peso(g)
08002090020	20	31	16	50	26
08002090025	25	37	18	62.5	38
08002090032	32	43	20	83	66



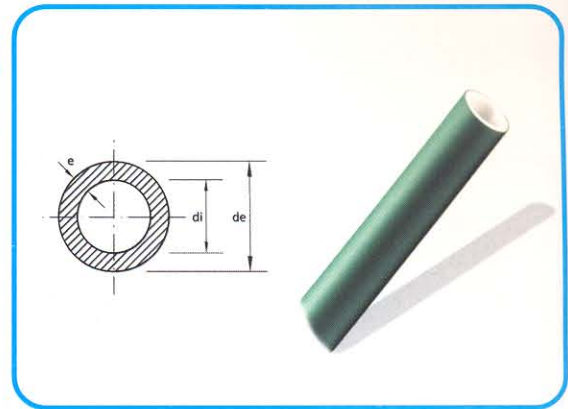
Para exteriores

**Tuboplus**  
Rotoplas.



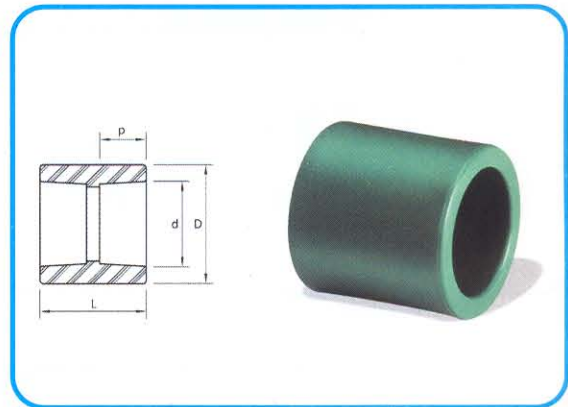
### Tubos

Código	dn(mm)	de	di	e	Área(cm <sup>2</sup> )	Peso(kg/m)
08116020000	20	20	14.40	2.80	1.63	0.147
08116025000	25	25	18.00	3.50	2.54	0.228
08116032000	32	32	23.20	4.40	4.23	0.366
08116040000	40	40	29.00	5.50	6.60	0.568
08116050000	50	50	36.20	6.90	10.29	0.885
08116063000	63	63	45.80	8.60	16.47	1.391
08116075000	75	75	54.40	10.30	23.24	1.98
08116090000	90	90	65.40	12.30	33.59	2.85
08116110000	110	110	79.8	15.1	50.01	4.27



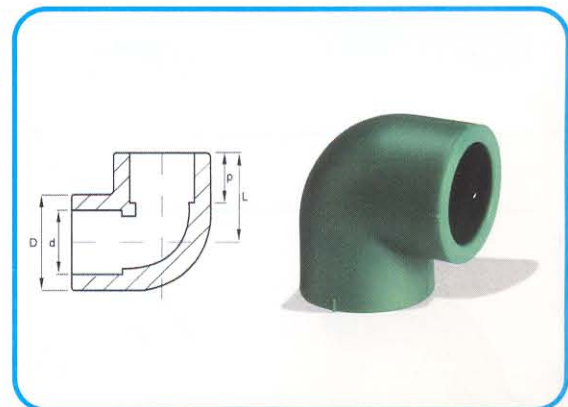
### Cople

Código	d	D	p	L	Peso(g)
08340020000	20	29	16	35	12
08340025000	25	35	18	39	15
08340032000	32	43	20	42	24
08340040000	40	53	22	49	44
08340050000	50	65	26	54	78
08340063000	63	82	30	64	141
08340075000	75	100	30	66	236
08340090000	90	120	33	72	380
08340110000	110	145	41	88	553



### Codo 90°

Código	d	D	p	L	Peso(g)
08090090020	20	29	15	27	19
08090090025	25	35	18	31	25
08090090032	32	43	19	35	41
08090090040	40	52	21	42	75
08090090050	50	64	24	50	134
08090090063	63	82	28	61	255
08090090075	75	100	29	70	455
08090090090	90	120	33	80	745
08090090110	110	145	41	95	1181



Referencias: pn: presión nominal (kg/cm<sup>2</sup>) - de: diámetro externo (mm) - di: diámetro interno (mm) - e: espesor (mm) - si: sección interna (cm<sup>2</sup>) - peso: kg: kg/m.

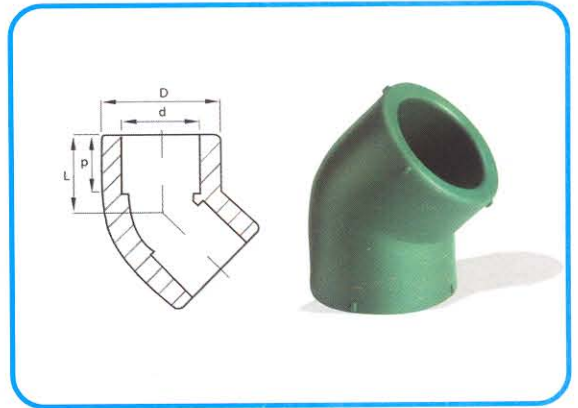


Para exteriores

**Tuboplus**  
Rotoplus

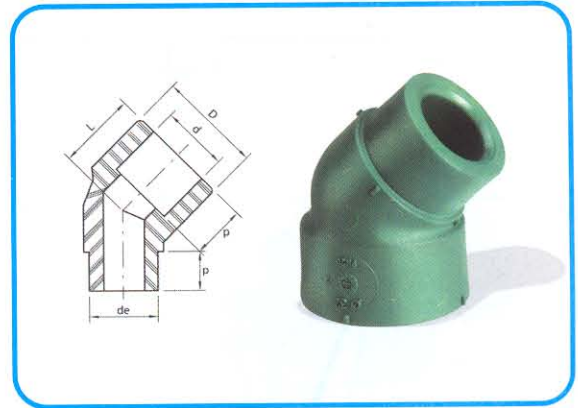
### Codo 45°

Código	d	D	p	L	Peso
08090045020	20	29	15	20	14
08090045025	25	35	18	23	19
08090045032	32	42	20	27	31
08090045040	40	52	22	31	54
08090045050	50	64	24	36	96
08090045063	63	82	28	44	178
08090045075	75	100	29	48	345
08090045090	90	120	33	53	565
08090045110	110	145	41	51	896



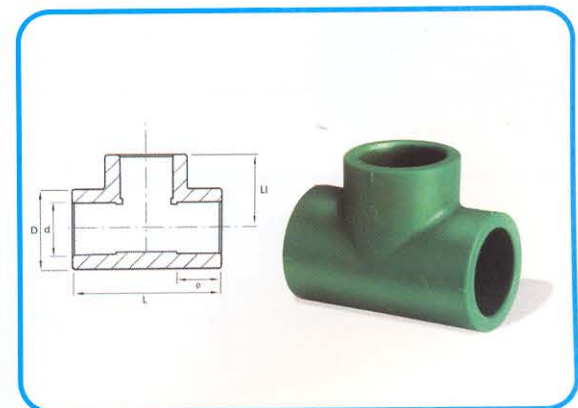
### Codo macho-hembra 45°

Código	d	D	p	L	Peso
08092045020	20	30	16	20	15
08092045025	25	34	18	23	21
08092045032	32	42	20	27	33



### Tee

Código	d	D	p	L	L1	Peso(g)
08130020000	20	29	16	54	27	23
08130025000	25	35	18	63	32	32
08130032000	32	43	20	75	39	55
08130040000	40	53	22	85	43	96
08130050000	50	65	26	102	51	172
08130063000	63	82	30	122	60	318
08130075000	75	100	30	140	70	568
08130090000	90	122	33	158	75	920
08130011000	110	145	41	195	98	1387



Para leer los diámetros de las Tees Tuboplus, siga esta secuencia:

- 1) Extremo de diámetro mayor.
- 2) Extremo.
- 3) Centro.

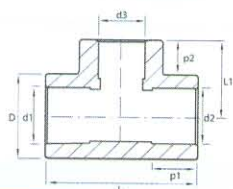


Para exteriores

**Tuboplus**  
Rotoplas.

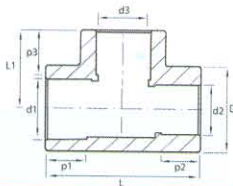


# Más y mejor agua en perfecta conducción



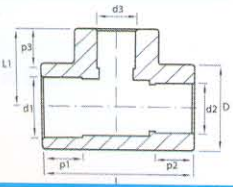
## Tee reducida central

Código	d1	d2	d3	D	P1	P2	L	L1	Peso	Correspondencia Pulgadas
08133025020	25	25	20	35	18	16	63	32	35	3/4x3/4x1/2
08133032020	32	32	20	43	20	16	75	39	63	1x1x1/2
08133032025	32	32	25	43	20	18	75	39	61	1x1x3/4
08133040025	40	40	25	53	22	18	85	43	114	1 1/4x1 1/4x3/4
08133040032	40	40	32	53	22	20	85	43	105	1 1/4x1 1/4x1
08133050032	50	50	32	65	26	20	102	51	201	1 1/2x1 1/2x1/2
08133050040	50	50	40	65	26	22	102	51	193	1 1/2x1 1/2x1 1/4
08133063040	63	63	40	82	30	22	122	60	373	2x2x1 1/4
08133063050	63	63	50	82	30	26	122	60	357	2x2x1 1/2
08133075050	75	75	50	100	30	26	140	70	428	2 1/2x2 1/2x1 1/2
08133075063	75	75	63	100	30	30	140	70	492	2 1/2x2 1/2x2
08133090063	90	90	63	122	33	30	158	75	692	3x3x2
08133090075	90	90	75	122	33	30	158	75	838	3x3x2 1/2



## Tee reducida extrema

Código	d1	d2	d3	D	p1	p2	p3	L	L1	Peso	Correspondencia Pulgadas
08134020025	25	20	20	35	18	16	16	63	32	40	3/4x1/2x1/2
08134020032	32	20	20	43	20	16	16	75	39	83	1x1/2x1/2
08134025020	25	20	25	35	18	16	18	63	32	36	3/4x1/2x3/4
08134025032	32	25	25	43	20	18	18	75	39	74	1x3/4x3/4
08134032020	32	20	32	42	20	16	20	75	39	68	1x1/2x1
08134032025	32	25	32	42	20	18	20	75	39	69	1x3/4x1



## Tee reducida extrema y central

Código	d1	d2	d3	D	p1	p2	p3	L	L1	Peso	Correspondencia Pulgadas
08135032020	32	25	20	20	20	18	16	75	39	78	1x3/4x1/2
08135032225	32	20	25	20	20	16	18	75	39	77	1x1/2x3/4

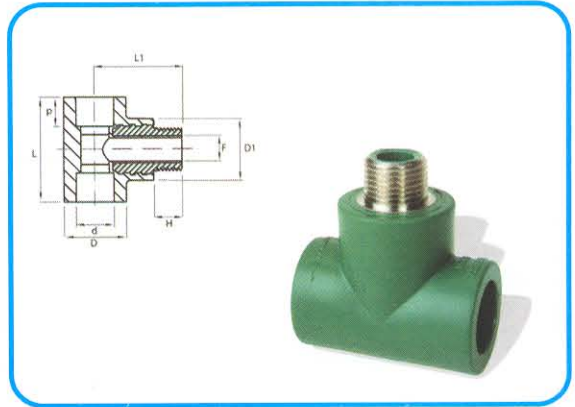


Para exteriores



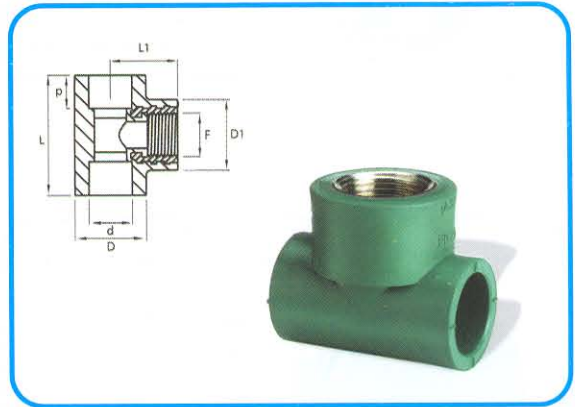
### Tee con rosca central macho

Código	d	F	D	D1	p	L	L1	H	Peso
08132020015	20	x 1/2	29	36	16	54	45	12	107
08132025015	25	x 1/2	33	43	18	63	51	12	121
08132025020	25	x 3/4	33	43	18	63	54	15	124
08132032015	32	x 1/2	42	54	20	74	57	12	161
08132032020	32	x 3/4	42	54	20	74	60	15	204
08132032025	32	x 1	42	54	20	74	65	20	294



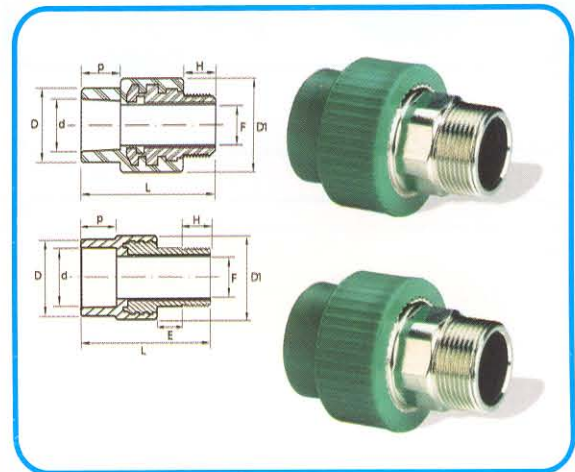
### Tee con rosca central hembra

Código	d	F	D	D1	p	L	L1	Peso
08131020015	20	x 1/2	29	37	16	54	33	71
08131025015	25	x 1/2	33	43	18	63	39	85
08131025020	25	x 3/4	33	43	18	63	39	105
08131032015	32	x 1/2	42	54	20	74	44	127
08131032020	32	x 3/4	42	54	20	74	44	149
08131032025	32	x 1	42	54	20	74	44	180



### Conector macho

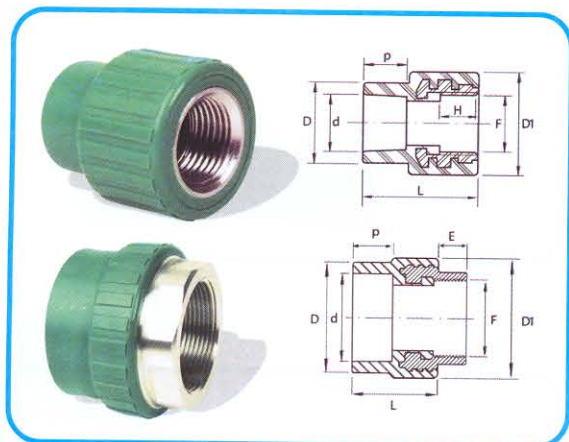
Código	d	f	D	D1	p	L	H	E	Peso
08272020015	20	x 1/2	27	38	16	53	12		95
08272020020	20	x 3/4	32	41	17	60	18		150
08272025015	25	x 1/2	36	41	17	62	15		106
08272025020	25	x 3/4	36	41	17	65	18		148
08272032020	32	x 3/4	43	48	19	73	18		180
08272032025	32	x 1	43	48	19	75	20		270
08272040032	40	x 1 1/4	53	66	21	92	20	22	510
08272050040	50	x 1 1/2	58	74	24	97	22	20	585
08272063050	63	x 2	78	85	29	102	20	22	744
08272075063	75	x 2 1/2	100	109	31	108	21	77	1926
08272090075	90	x 3	120	128	34	115	27	90	1503



Para exteriores

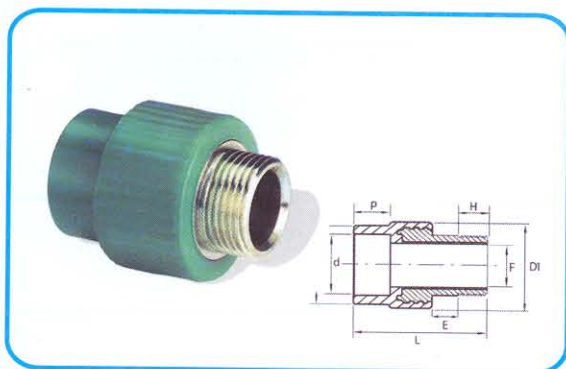
**Tuboplus**  
Rotoplas.

# Más y mejor agua en perfecta conducción



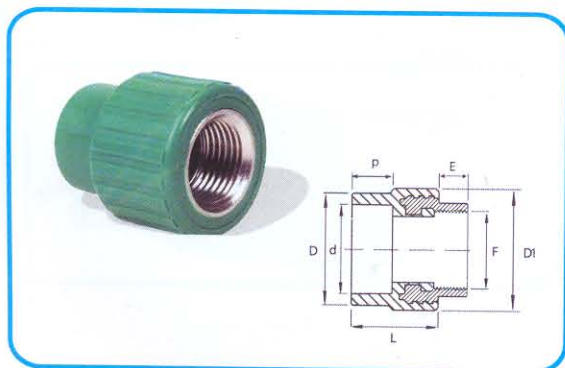
## Conector hembra

Código	d	f	D	D1	p	L	H	E	Peso
08271020015	20	x 1/2	27	41	16	53	12		59
08271020020	20	x 3/4	32	41	17	42	16		96
08271025015	25	x 1/2	36	41	17	47	12		69
08271025020	25	x 3/4	36	41	17	47	16		94
08271032020	32	x 3/4	43	47	19	55	17		125
08271032025	32	x 1	43	48	19	55	17		157
08271040032	40	x 1 1/4	53	67	21	70	22	20	408
08271050040	50	x 1 1/2	64	73	25	75	24	20	481
08271063050	63	x 2	78	85	29	80	24	20	613
08271075063	75	x 2 1/2	100	109	31	84	22	82	945
08271090075	90	x 3	120	128	34	91	25	95	1204



## Conector macho con espiga para Termofusión

Código	d	F	D	D1	p	L	H	Peso
08274020015	20	x 1/2	20	38	16	53	12	94



## Conector hembra con espiga para Termofusión

Código	d	F	D	D1	p	L	H	Peso
08273020015	20	x 1/2	20	38	16	53	12	58



Para exteriores

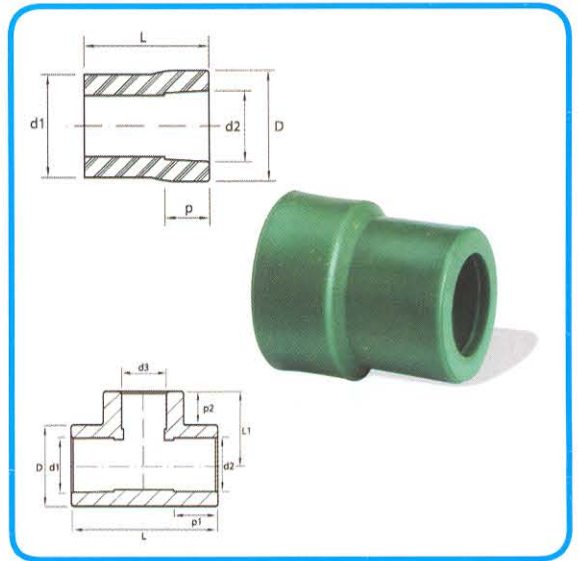


### Reducción

Código	d1	d2	D	p	L	Peso
08241025020	25	20	29	16	39	11
08241032020	32	20	29	18	44	21
08241032025	32	25	35	18	46	18
08241040025	40	25	35	18	48	26
08241040032	40	32	43	20	48	27
08241050032	50	32	43	20	56	41
08241050040	50	40	52	22	56	50
08241063040	63	40	52	22	64	75
08241063050	63	50	64	25	64	86
08241075050	75	50	64	22	68	119
08241075063	75	63	82	29	74	173
08241090963	90	63	82	29	78	186
08241090075	90	75	100	29	82	264

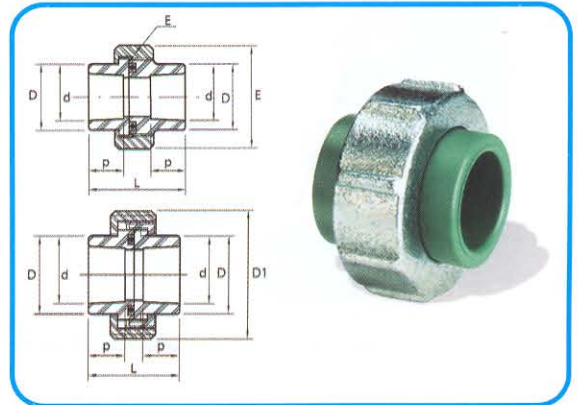
  

Código	d1	d2	D1	D2	P1	P2	L	Peso
08241110050	110	50	145	66	41	23	72	438
08241110063	110	63	145	82	41	26	75	470
08241110075	110	75	145	98	41	31	81	508
08241110090	110	90	145	119	41	38	88	562



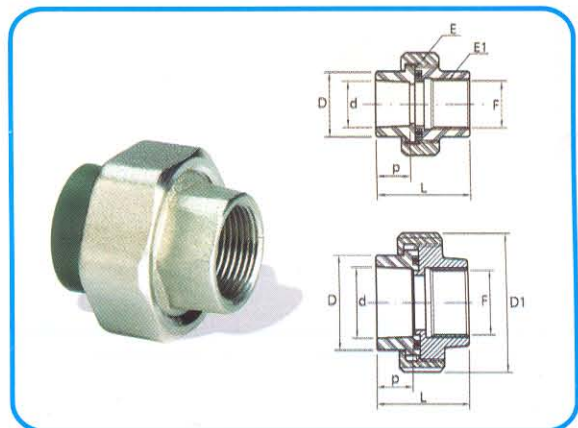
### Tuerca unión

Código	d	D	E	L	D1	Peso
08330020020	20	29	43	46	43	93
08330025025	25	34	48	50	48	132
08330032032	32	43		50	68	232



### Tuerca unión mixta

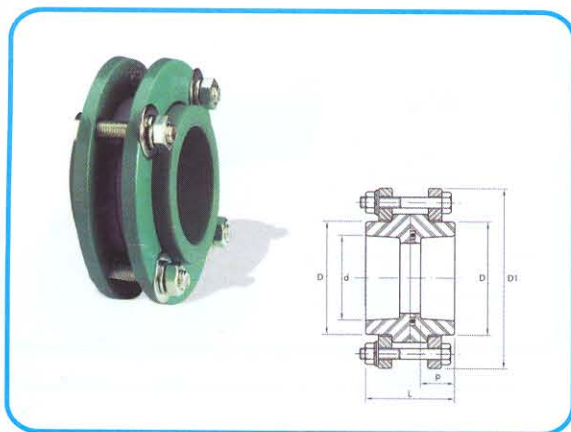
Código	d	F	D	L	D1	E	E1	Peso
08330020015	20	x 1/2	30	43		43	25	181
08330025020	25	x 3/4	34	48		48	32	236
08330032025	32	x 1	42	54	72		41	434



Para exteriores

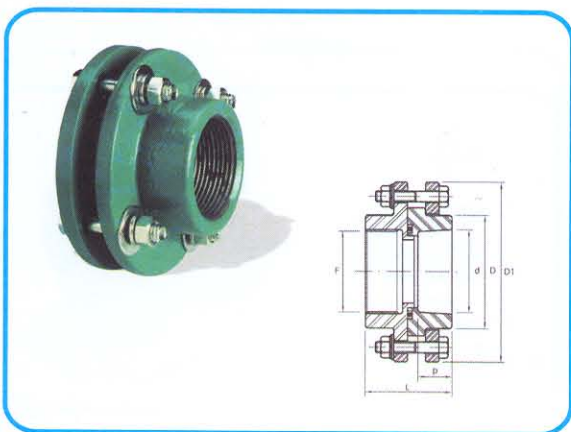
**Tuboplus**  
Rotoplas.

# Más y mejor agua en perfecta conducción



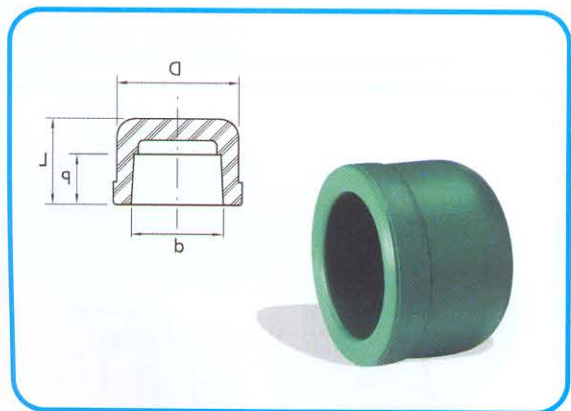
## Unión bridada

Código	d	D	p	L	D1	Peso
08331040040	40	53	22	53	96	752
08331050050	50	67	25	60	108	780
08331063063	63	84	28	66	138	1079
08331075075	75	100	30	80	160	2800
08331090090	90	122	33	90	180	3200
08331110110	110	138	43	112	200	3800



## Unión bridada mixta

Código	d	F	D	p	L	D1	Peso
08331040032	40	x 1 1/4	53	22	60	96	980
08331050040	50	x 1 1/2	67	25	64	108	1085
08331063050	63	x 2	84	28	67	138	1475
08331075063	75	x 2 1/2	100	30	76	160	3400
08331090080	90	x 3	122	33	78	180	4000
08331110100	110	x 4	138	43	98	200	4450



## Tapón

Código	d	D	t	L	Peso
08300020000	20	30	16	20	9
08300025000	25	33	18	23	12
08300032000	32	42	20	26	20
08300040000	40	52	22	30	41
08300050000	50	66	27	35	75
08300063000	63	83	32	42	142
08300075000	75	100	29	60	250
08300090000	90	120	33	68	391
08300110000	110	145	41	75	560

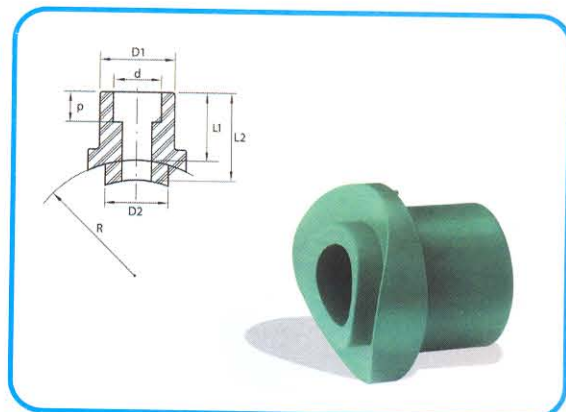


Para exteriores



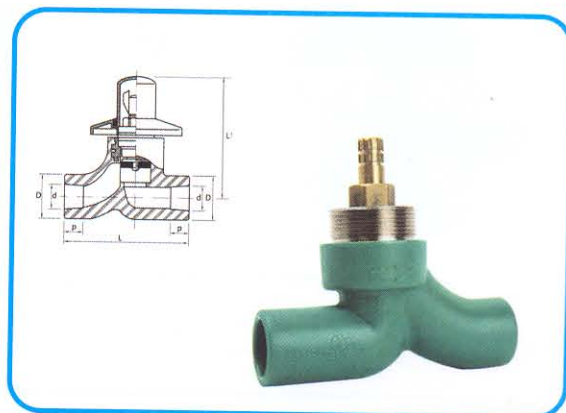
### Montura de derivación o silleta

Código	T	d	D1	D2	p	R	L1	L2
08136050020	50	20	28	25	16	25	28	35
08136063020	63	20	28	25	16	32	28	37
08136075020	75	20	28	25	16	38	28	39
08136090020	90	20	28	25	16	45	28	41
08136110020	110	20	28	25	16	55	28	45
08136050025	50	25	34	25	18	25	32	38
08136063025	63	25	34	25	18	32	31	39
08136075025	75	25	34	25	18	38	31	42
08136090025	90	25	34	25	18	45	30	43
08136110025	110	25	34	25	18	55	30	47
08136050032	50	32	43	33	20	25	34	42
08136063032	63	32	43	33	20	32	34	44
08136075032	75	32	43	33	20	38	34	46
08136090032	90	32	43	33	20	45	34	48
08136110032	110	32	43	33	20	55	34	51



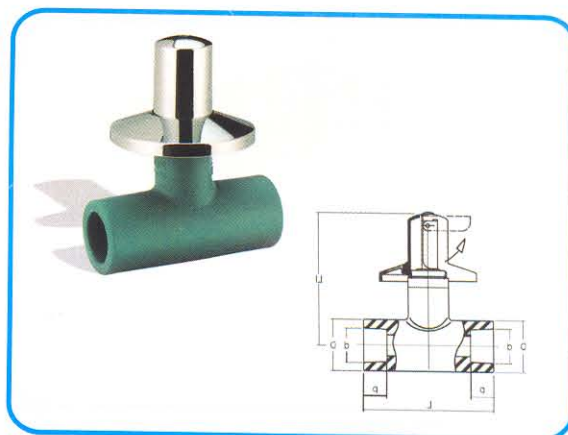
### Llave de empotrar (pasaje total)

Código	d	D	p	L	L1	Peso
08162020000	20	35	16	86	70	124
08162025000	25	35	18	86	70	119



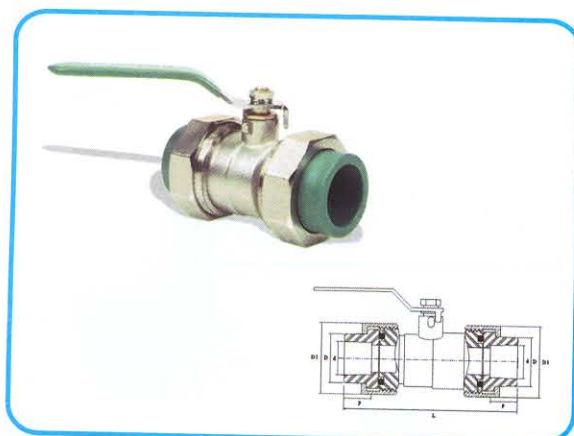
### Válvula de esfera

Código	d	D	p	L	L1	Peso
08161020000	20	37	16	96	94	55
08161025000	25	37	18	96	94	49



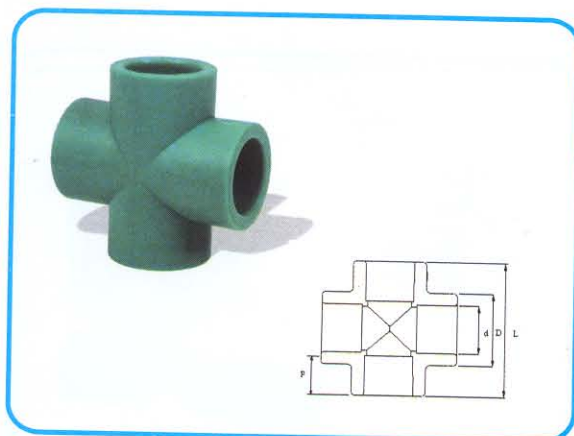
Para exteriores

# Más y mejor agua en perfecta conducción



## Válvula de esfera desmontable

Código	d	D	D1	p	L	Peso
08163020000	20	26	42	12	82	300
08163025000	25	34	50	16	94	425
08163032000	32	42	60	18	105	675
08163040000	40	52	73	21	127	1150
08163050000	50	65	91	23	147	1850
08163063000	63	82	115	28	169	3050



## Cruz

Código	d	D	p	L	Peso
08274020015	20	27	16	54	20



## Tapón de reparación

Código	Descripción	Dimensiones	Embalaje
0890049900	Tapón de PP-R	8 mm	10



Para exteriores



### Termofusor RJQ 63

Código	Descripción	Dimensiones	Embalaje
08900101120	Kit con dados 20-25	20/63	Caja metálica



### Termofusor RJQ 110

Código	Descripción	Dimensiones	Embalaje
08900105000	Básico sin dados	20/90	Caja de cartón



### Tijeras corta tubo

Código	Descripción	Dimensiones
08900202000	Tijera hasta 32 mm	20/32
08900203000	Tijera hasta 63 mm	20/63



Para exteriores

# Más y mejor agua en perfecta conducción



Dados		
Código	Descripción	Dimensiones
08900400000	(M-H) 20 con ranura	20
08900401000	(M-H) 25 con ranura	25
08900402000	(M-H) 32	32
08900403000	(M-H) 40	40
08900404000	(M-H) 50	50
08900405000	(M-H) 63	63
08900406000	(M-H) 75	75
08900407000	(M-H) 90	90



Dados para reparación		
Código	Descripción	Dimensiones
08900410000	Dados para reparación de perforaciones	8 mm



Dados para monturas de derivación		
Código	Descripción	Dimensiones
08900413000	Dados	63 x 20/25
08900415000	Dados	75 x 20/25
08900416000	Dados	90 x 20/25
08900417000	Dados	75 x 32
08900418000	Dados	90 x 32



Para exteriores



### Perforador para monturas de derivación

Código	Descripción	Dimensiones
08900301136	Perforador para monturas	20/25
08903003136	Perforador para monturas	32



### Termofusor de banco 120V - 1200W

Código	Descripción	Dimensiones
0890020000	Básico sin dados	20/90



### Termofusor de banco 125mm 110V - 1000W

Código	Descripción	Dimensiones
08900200125	Básico sin dados	25/125



Para exteriores

**Tuboplus**  
Rotoplas.

# Más y mejor agua en perfecta conducción

## Equivalencia de medidas

TUBOPLUS	OTRAS TUBERÍAS	
	Denominación en pulgadas	Denominación en milímetros
20 mm	1/2	13
25 mm	3/4	19
32 mm	1	25
40 mm	1 1/4	32
50 mm	1 1/2	38
63 mm	2	51
75 mm	2 1/2	64
90 mm	3	75
110 mm	4	100

## Tiempos de Termofusión

Diámetro del tubo y la conexión	Tiempo de calentamiento (segundos)*	Intervalo máximo para el acople (segundos)*	Intervalo mínimo para el acople (segundos)*
20	5	4	2
25	7	4	2
32	8	6	4
40	12	6	4
50	18	8	4
63	24	8	6
75	30	8	6
90	40	8	6
110	50	10	8



Para exteriores



# Céspedes

Calidad a prueba de fugas



Ahorra

## Beneficios

- Fáciles de instalar.
- No necesitan pegamento.
- No requieren de accesorios o conexiones adicionales.
- Conexiones para lavabo o fregadero.
- No se adhiere la grasa.
- No requieren herramientas pesadas para su instalación.
- Se pueden retirar fácilmente para su limpieza.
- Resistentes a la temperatura (-20° C a 90° C).
- Conexiones escalonadas para empotrarse al tubo de PVC DN40 y DN50.
- Uso sanitario.



**Tuboplus**  
Rotoplas.

# Características



## Césped sencillo para lavabo

- Material de fabricación: Polipropileno. No se adhiere la grasa
- Material de los empaques: Nitrilo
- Peso: 110 gr
- Acabado: Exterior cromado, interior blanco.
- Dimensiones:
  - Longitud máxima - 720 mm
  - Longitud mínima - 330 mm
  - Espesor de pared extremo salida - de 1.5 a 1.7 mm
  - Espesor de pared estriada - de 0.5 a 0.7 mm
  - Conexión al tubo del lavabo de 1 1/4"
  - Conexión escalonada para empotrarse al tubo de PVC DN40 y DN50
- Resistencia a la temperatura: De -20° C a 90° C
- Uso sanitario.



## Césped sencillo para lavabo y fregadero

- Material de fabricación: Polipropileno. No se adhiere la grasa
- Material de los empaques: Nitrilo
- Peso: 131 gr
- Acabado: Plástico color blanco
- Dimensiones:
  - Longitud máxima - 720 mm
  - Longitud mínima - 330 mm
  - Espesor de pared extremo salida - de 1.5 a 1.7 mm
  - Espesor de pared estriada - de 0.5 a 0.7 mm
  - Conexión al tubo del lavabo de 1 1/4"
  - Rosca directa a tarja de 1 1/2"
  - Conexión al tubo de fregadero de 1 1/2"
  - Conexión escalonada para empotrarse al tubo de PVC DN40 y DN50
- Resistencia a la temperatura: De -20° C a 90° C
- Uso sanitario.



## Césped doble para fregadero

- Material de fabricación: Polipropileno. No se adhiere la grasa
- Material de los empaques: Nitrilo
- Peso: 216 gr
- Acabado: Plástico color blanco
- Dimensiones:
  - Longitud máxima - 720 mm
  - Longitud mínima - 330 mm
  - Espesor de pared extremo salida - de 1.5 a 1.7 mm
  - Espesor de pared estriada - de 0.5 a 0.7 mm
  - Rosca directa a tarja de 1 1/2"
  - Conexión al tubo de fregadero de 1 1/2"
  - Conexión escalonada para empotrarse al tubo de PVC DN40 y DN50
- Resistencia a la temperatura: De -20° C a 90° C
- Uso sanitario.

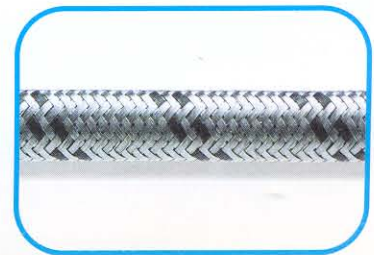


# Mangueras Flexibles

Calidad a prueba de fugas



BOQUILLA



MANGUERA



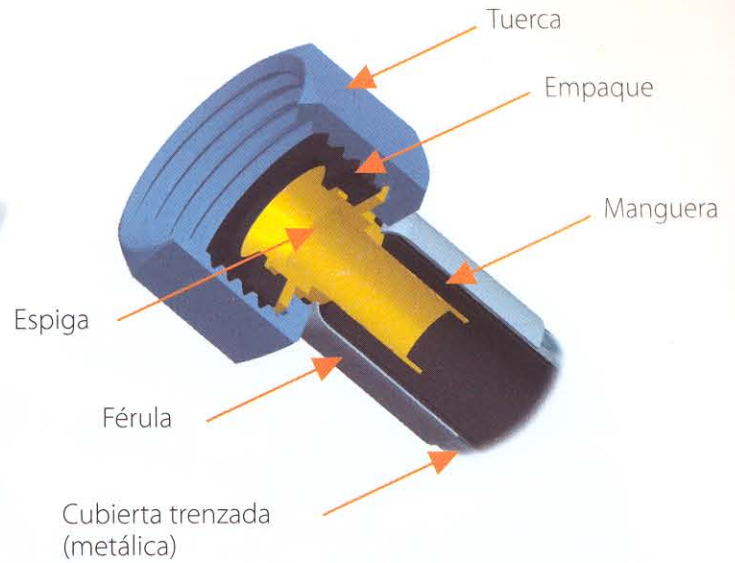
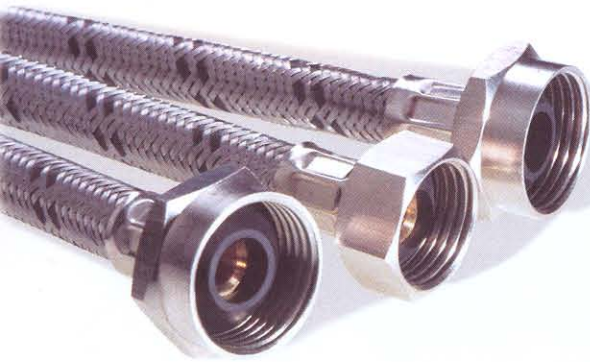
Ahorra

## Beneficios

- Trenzado de alta resistencia.
- Fácil de instalar.
- Garantía de 5 años para aluminio.
- Garantía de 10 años para acero inoxidable.



# Características



## Mangueras Flexibles

Material de fabricación:	Aluminio y acero inoxidable
Material de los empaques:	Nitrilo grado alimenticio
Presión máxima de trabajo:	20 kg/cm (300 psi)
Presión de ruptura:	40 kg/cm (588 psi)
Temperatura máxima:	82° C

## Características

Descripción	Dimensiones	Uso	Material
Manguera para WC	1/2" x 7/8" x 35 cm	Agua caliente y fría	Acero inoxidable
Manguera para WC	1/2" x 7/8" x 50 cm	Agua caliente y fría	Acero inoxidable
Manguera para Fregadero	1/2" x 1/2" x 55 cm	Agua caliente y fría	Acero inoxidable
Manguera para Fregadero	1/2" x 1/2" x 70 cm	Agua caliente y fría	Acero inoxidable
Manguera para Lavabo	1/2" x 1/2" x 40 cm	Agua caliente y fría	Acero inoxidable
Manguera para Lavabo	1/2" x 1/2" x 40 cm	Agua caliente y fría	Aluminio
Manguera para WC	1/2" x 7/8" x 35 cm	Agua caliente y fría	Aluminio
Manguera para WC	1/2" x 7/8" x 50 cm	Agua caliente y fría	Aluminio
Manguera para Fregadero	1/2" x 1/2" x 55 cm	Agua caliente y fría	Aluminio
Manguera para Fregadero	1/2" x 1/2" x 70 cm	Agua caliente y fría	Aluminio